

## ПАСПОРТ

### Выпрямители сварочные БИМАрк-170 PRO Line БИМАрк-200 PRO Line



## Содержание

	Стр.
1. Основные сведения об изделии и технические данные	3
2. Меры безопасности	4
3. Устройство и принцип работы	5
4. Подготовка и порядок работы	7
5. Техническое обслуживание	10
6. Возможные неисправности и способы их устранения	11
7. Гарантии изготовителя	13
8. Свидетельство о приемке	15
9. Контактная информация	16

## 1. Основные сведения об изделии и технические данные

1.1 Выпрямители сварочные БИМАрк-170 PRO Line, БИМАрк-200 PRO Line, в дальнейшем именуемые «выпрямитель», предназначены для ручной дуговой сварки покрытыми электродами, имеют падающую внешнюю характеристику (ММА).

1.2 Основные технические характеристики выпрямителей приведены в таблице 1.

**Таблица 1** – Основные технические характеристики выпрямителей БИМАрк-170 PRO Line БИМАрк-200 PRO Line.

Наименование параметра		Значение	
		БИМАрк-170 PRO Line	БИМАрк-200 PRO Line
Напряжение питания, В		220 $\pm$ 15%	220 $\pm$ 15%
Частота, Гц		50/60	50/60
Вид электрической сети		однофазная	однофазная
Номинальная мощность, кВА		4,8	7,3
Максимальная мощность, кВА		7,9	9,4
Номинальный первичный ток, А		21,6	33
Максимальный первичный ток, А		36	42,7
Диапазон регулирования сварочного тока, А		20~170	20~200
Номинальный режим работы ПВ, % *	при ПВ=100% *	115	155
	при ПВ=60%*	150	200
	при ПВ=45%*	170	200
Напряжение на холостом ходу, В		90	70
КПД, %		85	85
Коэффициент мощности		0,93	0,93
Класс изоляции		Н	Н
Класс защиты		IP21S	IP21S
Габаритные размеры, мм		380x125x265	350x135x220
Масса, кг		5,8	5,5

\* - Повторно-кратковременный режим работы считать при цикле 10 минут без отключения выпрямителя от сети во время паузы.

1.3 Группа условий эксплуатации по механическим воздействиям – М1 по ГОСТ 17516.1-90.

## **2. Меры безопасности**

2.1 Внимательно прочтите настоящий паспорт и ознакомьтесь с выпрямителем до начала сварочных работ.

2.2 При эксплуатации и обслуживании выпрямителя необходимо соблюдать «ПУЭ», ГОСТ 12.3.003-86, межотраслевых правил по охране труда ПОТ Р М-020-2001.

2.3 К эксплуатации выпрямителя допускаются лица, имеющие группу по электробезопасности не ниже II, к обслуживанию и ремонту - с группой III.

2.4 Сетевое напряжение является опасным для жизни, поэтому при работе необходимо соблюдать правила электробезопасности.

2.5 При работе выпрямителя на холостом ходу напряжение между электродом и изделием составляет 60-80В, что также является опасным для жизни, поэтому недопустимо работать, стоя на сыром полу, во влажных рукавицах и неисправным электрододержателем.

2.6 Корпус выпрямителя должен быть заземлён.

### **ЗАПРЕЩАЕТСЯ:**

- использовать в качестве заземления заземляющие проводники другого оборудования;**
- использовать в качестве заземления контур обратного провода;**
- работать без заземления.**

2.7 Подключение выпрямителя должно производиться только к промышленным сетям и источникам. Качество подводимой к выпрямителю энергии должно соответствовать нормам по ГОСТ 13109-97.

2.8 Электрические сети, предназначенные для питания выпрямителя, должны быть оборудованы автоматическим выключателем и рассчитаны на прохождение номинального тока.

2.9 Перед началом сварочных работ необходимо проверить состояние изоляции проводов, качество контактных соединений сварочных кабелей и заземляющих проводников, состояние электрододержателя.

2.10 Место производства сварочных работ должно быть оборудовано необходимыми средствами пожаротушения, согласно требованиям противопожарной безопасности.

2.11 Ультрафиолетовое излучение, брызги расплавленного металла, сопутствующие процессу сварки, являются опасными для глаз и открытых участков тела. Для защиты от излучения дуги нужно применять щиток или маску с защитными светофильтрами, соответствующими данному способу сварки и величине сварочного тока. Для предохранения от ожогов руки сварщика должны быть защищены рукавицами, а тело – специальной одеждой.

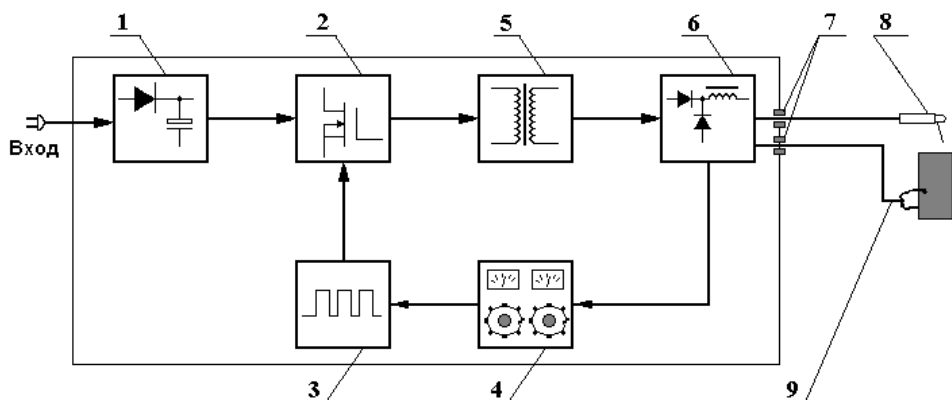
2.12 При работе в закрытых помещениях, для улавливания образующихся в процессе сварки аэрозолей и дымовыделений на рабочих местах необходимо предусматривать местные отсосы и вентиляцию.

2.13 Процесс сварки сопровождается поверхностным шумом, при необходимости используйте средства защиты органов слуха.

2.14 Зачистку сварных швов от шлака следует производить только после полного остывания шва и обязательно в очках с прозрачными стёклами.

### **3. Устройство и принцип работы**

3.1 Выпрямители БИМАрк-170, БИМАрк-200 линейки PRO Line произведены на базе современной технологии, благодаря использованию мощных высокочастотных полупроводников и применению принципа широтно-импульсной модуляции. Принцип работы отображён на блок схеме рис. 1.



**Рисунок 1** – Блок-схема выпрямителей сварочных  
БИМАрк-170 PRO Line, БИМАрк-200 PRO Line

Переменное напряжение сети 220В через выключатель питания поступает на вход диодного моста (1), на нём выпрямляется, далее на батарее ёмкостей доводится до 310В постоянного тока. Следующим этапом происходит преобразование этого напряжения в прямоугольные импульсы частотой 100кГц на сборке транзисторной (2). Соотношение импульс-пауза и формирование управляющих импульсов транзисторов выбирается генератором (3) с учётом обратной связи по току и положения ручки регулятора тока на панели управления (4). Полученное «переменное» напряжение подаётся на импульсные понижающие трансформаторы (5), а далее выпрямляется на вентильной сборке, набранной высокочастотными диодами (6). Последовательно к одному из выходов сборки выпрямительной подключен дроссель. Второй вывод дросселя и один из выводов моста выпрямительного подключены к гнездам панельным (7). В одно из гнезд панельных включается электрододержатель (8), во второе - провод обратный с зажимом или струбицей (9).

Описанная конструкция позволяет уменьшить вес за счёт исключения мощного понизительного трансформатора и снижения потерь в оборудовании до максимально возможных.

Охлаждение выпрямителя осуществляется вентилятором, прогоняющим воздух через корпус аппарата, при этом на пути воздуха нет фильтрующих элементов, и в случае приближения

технической пыли к входным отверстиям все частицы затянутся в аппарат.

Защита выпрямителя от перегрузки работает так: на один из импульсных трансформаторов установлен датчик температуры, сигнал с датчика приходит на генератор. В случае повышения температуры радиатора до установленной температуры датчик изменяет своё состояние и генератор получает сигнал, после чего формирование управляющих сигналов на импульсные транзисторы прекращается и на выходных клеммах пропадает сварочное напряжение. На лицевой панели это состояние отображается включением светодиодного индикатора «Перегрев» (5 на рис.2). Обдув выпрямителя продолжает функционировать. Спустя некоторое время, температура радиаторов охлаждения возвращается к нормальной, датчик переходит в первоначальное состояние, на клеммах выпрямителя появляется выпрямленное напряжение.

Защита выпрямителя от перенапряжений организована на варисторе, срабатывание которого снимает питание всей схемы.

Выпрямитель оснащён защитой от пробоя на корпус, также отключающей питание схемы.

#### **4. Подготовка и порядок работы**

Внешний вид лицевой панелей БИМАрк-170 PRO Line, БИМАрк-200 PRO Line приведены на рис. 2.

4.1 Установите выпрямитель на месте производства сварочных работ таким образом, чтобы вокруг него не было предметов, перекрывающих вентиляционные отверстия и затрудняющих циркуляцию воздуха. Необходимо при выборе размещения выпрямителя избегать мест вылета абразива и металлической стружки от углошлифовальных машин и подобных механизмов, поскольку вентилятор выпрямителя при работе затягивает техническую пыль в себя.

4.2 Подключение сварочных кабелей к байнетным разъёмам (2), расположенным на лицевой панели, при работе на постоянном токе производится двумя способами:

- прямая полярность - электрододержатель подсоединен к разъему «-», а изделие к «+»;
- обратная полярность – изделие подсоединено к разъему «-», а электрододержатель к «+».

Выбирайте способ подключения в зависимости от конкретной ситуации и типа электрода. Неправильное подключение оборудования может вызвать нестабильность горения дуги, разбрызгивание расплавленного металла и прилипание электрода.

При подключении кабеля сварочного байнетное крепление обеспечивает надёжное соединение, но, несмотря на это, рекомендуем перед началом сварки проверять надёжность крепления вставки магистральной в гнезде панельном выпрямителя путём поворота по часовой стрелке вставки.

4.2 Заземлите выпрямитель. На тыльной стороне выпрямителя для заземления предусмотрен болт с резьбой М5. Сетевая вилка выпрямителя имеет заземляющий контакт, при подключении к трёхпроводным сетям заземление происходит через него, но подключение заземляющего проводника только повысит надёжность данной защитной меры.

4.3 Подключите выпрямитель к электрической сети, используя сетевой кабель, входящий в комплект. На конце сетевого кабеля установлена однофазная вилка с заземляющим контактом – включите в розетку.

4.4 Переключите выключатель питания, расположенный на тыльной стороне, в положение «Вкл», при этом выпрямитель включится: обдув функционирует, экран отображает величину выбранного тока, на выходных клеммах (2) появится напряжение холостого хода.

В случае перемещения выпрямителя из холодного помещения в тёплое, до момента включения его в электрическую сеть аппарат необходимо выдержать в течение 2 часов, в противном случае конденсат, выступивший на поверхностях печатных плат, может быть причиной отказа выпрямителя.

4.5 Установите требуемую величину силы сварочного тока с помощью ручки управления «сварочный ток» (4), ориентируясь по светодиодному табло (8), размеченному в амперах.



Значения сварочного тока устанавливают в зависимости от толщины свариваемых деталей и диаметра электрода (см., также технические данные электрода на его упаковке):

**Ø2,5 мм – 70-100А; Ø 3,2 мм- 110-160А; Ø 4,0 мм – 170-200А.**

Точная величина сварочного тока выбирается путём проведения пробных сварок на аналогичных образцах.



**Рисунок 2 – Лицевая панель выпрямителей сварочных БИМАрк-170 PRO Line, БИМАрк-200 PRO Line**

- 1 – ручка для транспортировки, 2 – разъёмы выходные,
- 3 – светодиодное табло, 4 – регулировочная ручка «сварочный ток», 5 - светодиодный индикатор «Перегрев»,
- 6 – светодиодный индикатор «Сеть»

4.6 При несоблюдении режима работы ПВ% согласно таблице 1 или высокой температуры окружающей среды, на лицевой панели загорается индикатор «перегрев» (5), при этом напряжение между выходными разъёмами (2) снимается. Спустя некоторое время обдув,

не прекращающий работать, понижает температуру выпрямителя, индикатор «перегрев» гаснет, на входных разъёмах восстанавливается напряжение.

4.7 По окончании работы переключите выключатель питания в положение «Выкл», при этом выпрямитель выключится: вентилятор обдува остановится, на выходные клеммы прекратится подача напряжения. Извлеките электрическую вилку из сети.

## **5. Техническое обслуживание**

Все работы по техническому обслуживанию должны проводиться на выпрямителе, отключенном от питающей сети.

5.1 При ежедневном обслуживании необходимо:

- перед началом работы произвести внешний осмотр выпрямителя (следы механических повреждений корпуса, следы повреждения сетевого и силовых кабелей, надёжность крепления выходных разъёмов, четкость переключения выключателя питания, плавное вращение ручки регулятора тока);
- проверить надёжность соединения вставок магистральных силовых кабелей в выходных разъёмах;
- визуально проверить состояние изоляции электрододержателя, при необходимости восстановить или заменить;
- визуально проверить состояние контактов клеммы заземления, при необходимости восстановить или заменить.

5.2 При периодическом обслуживании не реже одного раза в три месяца необходимо:

- снять крышку, для этого крестовой отвёрткой выкрутить винты;
- продуть сжатым воздухом (давление не более 2,5 атм.) печатные платы, радиаторы охлаждения, а также другие поверхности от технической пыли и посторонних частиц;
- проверить надёжность контактных соединений разъёмов;
- проверить надёжность болтовых соединений силовых цепей;
- протереть крышку, установить на корпус, завернуть винты.

## 6. Возможные неисправности и способы их устранения

В случае поломки ремонт выпрямителя БИМАрк-170 PRO Line, БИМАрк-200 PRO Line может осуществлять только квалифицированный электротехнический персонал.

В период гарантийного обслуживания работы по замене элементов или схем выполняет сервисный центр.

Возможные дефекты и способы устранения их приведены в Таблице 2.

**Таблица 2** – Возможные причины отказов и способы устранения

Внешнее проявление	Причина отказа	Способ устранения
Выпрямитель включен в сеть выключатель питания в положении «Вкл» не работает обдув, на выходных клеммах отсутствует сварочное напряжение	Нет питания схемы	Проверить наличие напряжения в сети переменного тока 220В
		Проверить целостность сетевого кабеля
		Проверить исправность выключателя питания
Выпрямитель включен в сеть выключатель питания в положении «Вкл» не работает обдув, на выходных клеммах есть сварочное напряжение	Заклинивание крыльчатки вентилятора посторонними предметами	Освободить крыльчатку вентилятора
	Плохое контактное соединение вентилятора или отказ вентилятора	Восстановить контактное соединение или заменить вентилятор

Таблица 2 продолжение

Выпрямитель включен в сеть выключатель питания в положении «Вкл» обдув работает, нет сварочного тока	Нет целостности сварочной цепи или плохой контакт обратного провода и изделия	Проверить надёжность сварочных проводов, а также контакт обратного провода и изделия
	Срабатывание защиты или отказ платы управления	Выключить из сети на 5 минут и возобновить включение выпрямителя. Если при этом работа выпрямителя не восстановилась, обратиться в специализированную мастерскую
Выпрямитель включен в сеть выключатель питания в положении «Вкл» обдув работает, непрерывное свечение индикатора «перегрев»	Срабатывание защиты	Выключить из сети на 5 минут и возобновить включение выпрямителя. Если при этом работа выпрямителя не восстановилась, обратиться в специализированную мастерскую
При вращении ручки «сварочный ток» не происходит изменений в работе	Плохое крепление ручки на валу переключателя	Закрепить ручку на валу, затянув стопорный винт
	Отказ регулятора	Заменить переменное сопротивление на новое
Чрезмерный нагрев сварочных проводов	Использование проводов, не предусмотренных производителем	Подобрать сварочные кабели с большим сечением

Таблица 2 продолжение

Чрезмерный нагрев соединения разъём выходной - вставка кабельная	Плохое контактное соединение	Проверить надёжность соединения при необходимости подтянуть
	Разрушение/оплавление вставки магистральной или гнезда панельного	Заменить отказавшую деталь
Чрезмерный нагрев сетевой вилки в розетке	Плохое контактное соединение	Проверить/восстановить контактное соединение
	Номинал вилки или розетки не соответствует передаваемой мощности	Заменить сетевую вилку или розетку в соответствии с потребляемой аппаратом мощностью

## 7. Гарантии изготовителя

7.1 Гарантийный срок эксплуатации изделия 36 месяцев со дня отгрузки его со склада ООО «ИТС-Урал».

7.2 Гарантия не включает в себя проведение пуско-наладочных работ, отработку технических приёмов сварки, проведение технического обслуживания.

7.3 Гарантийные обязательства не распространяются на входящие в комплект поставки расходные комплектующие.

7.4 Не подлежат гарантийному ремонту изделия с дефектами, возникшими вследствие:

- механических повреждений;
- несоблюдения условий эксплуатации или ошибочных действий потребителя;

- стихийных действий (молния, пожар, наводнение и т.п.), а также других причин находящихся вне контроля продавца и изготовителя;
- попадания внутрь изделия посторонних предметов и жидкостей;
- ремонта или внесения конструктивных изменений без письменного согласия с изготовителем;
- использования изделия в режимах, не предусмотренных настоящим паспортом;
- отклонений питающих сетей от Государственных Технических Стандартов.

7.5 Настоящая гарантия не ущемляет законных прав потребителя, предоставленных ему действующим законодательством.

7.6 Гарантийные обязательства вступают в силу при соблюдении следующих условий:

- обязательное предъявление потребителем изделия, все реквизиты которого соответствуют разделу «Свидетельство о приёмке» паспорта;
- настоящего паспорта с отметками о приёмке и датой выпуска;
- предоставлении сведений: о продолжительности эксплуатации, характеристике свариваемого изделия, марке сварочных электродов, рабочих режимах (ток, напряжение), описание неисправности.

7.7 Претензии по качеству шва принимаются при предъявлении копии технологической карты.

## 8. Свидетельство о приёмке



Модель БИМАрк-                  PRO Line
--

Зав. №
--------

Срок гарантии	_____ год (а)
------------------	---------------

Представитель производителя: ООО «ИТС-Урал»
--

Дата отгрузки	
------------------	--

МП фирмы представителя	
------------------------	--

## **9. Контактная информация**

Представитель производителя торговой марки «БИМАрк» –

**ООО «ИТС-Урал»**

620039, г. Екатеринбург, ул. Лукиных, 4

Тел.: +7 (343) 222-1-999

Факс: +7 (343) 228-18-40

Е-mail: [info@ets-ural.ru](mailto:info@ets-ural.ru)

[www.ets-ural.ru](http://www.ets-ural.ru)

**Сервисный центр**

620010, г. Екатеринбург, ул. Косарева, 93

Тел./Факс: +7 (343) 228-18-44

Е-mail: [remont@ets-ural.ru](mailto:remont@ets-ural.ru)

**Представительство в Казахстане**

**ТОО «ИТС-Астана»**

010000, г. Астана, ул. Пушкина, 55/3

Тел.: +7 (7172) 911-811

Факс: +7 (7172) 911-812

Е-mail: [astana@ets-ural.ru](mailto:astana@ets-ural.ru)

[www.its-astana.kz](http://www.its-astana.kz)